

MONTAGEANLEITUNG



Slide Clamb 4.0

Einzugsdämpfung für Holz-Schiebetüren

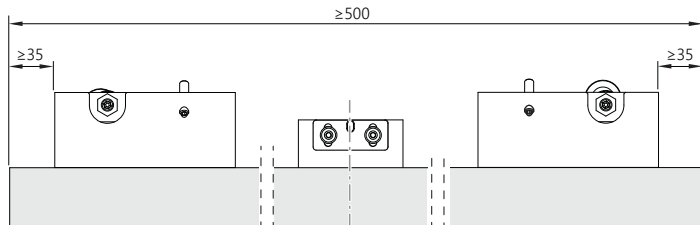
■ bis 50, 80 und 120 kg Türgewicht

MONTAGEANLEITUNG

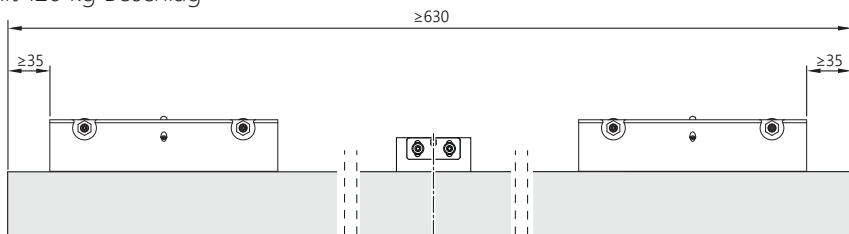
Slide Clamb 4.0 Einzugsdämpfung Holz

i Abstände und Maße

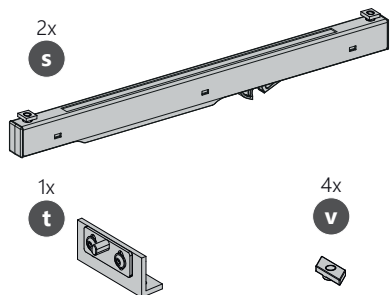
mit 65 kg Beschlag



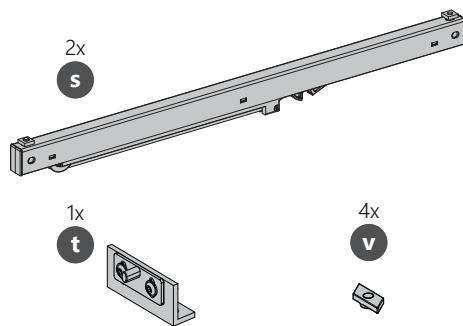
mit 120 kg Beschlag



Einzugsdämpfung bis 80 kg



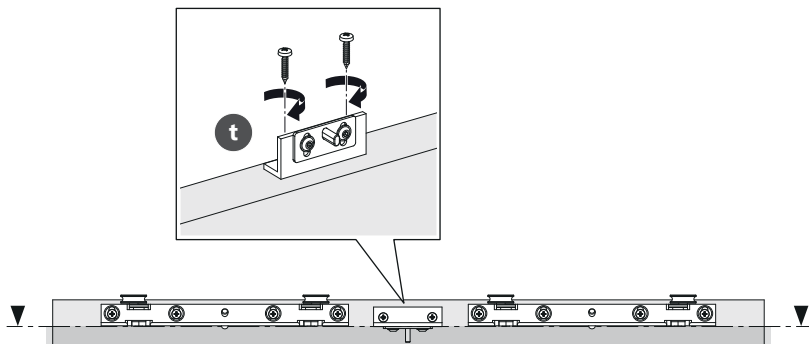
Kraftreduzierte Einzugsdämpfung bis 120 kg



MONTAGEANLEITUNG

Slide Clamb 4.0 Einzugsdämpfung Holz

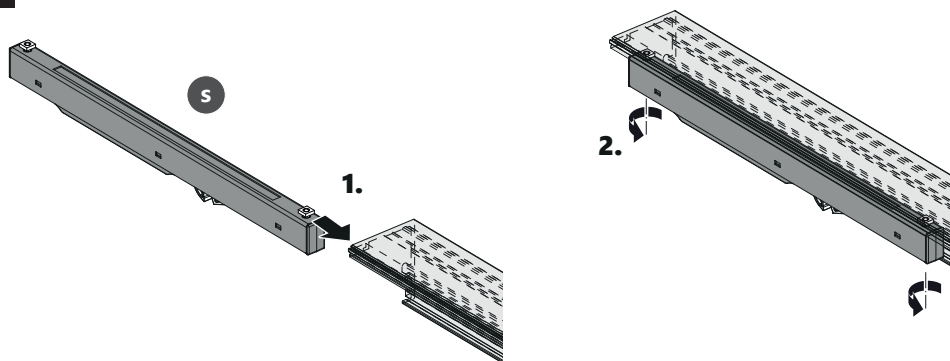
1



2



3

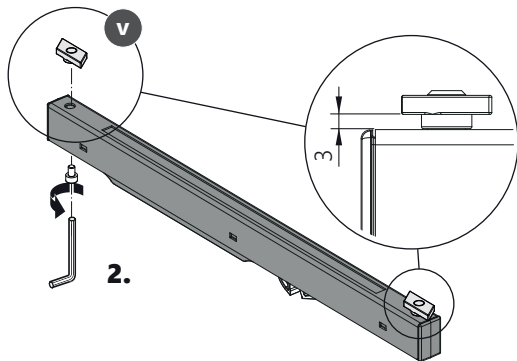
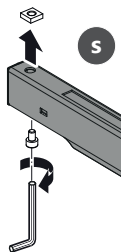


MONTAGEANLEITUNG

Slide Clamb 4.0 Einzugsdämpfung Holz

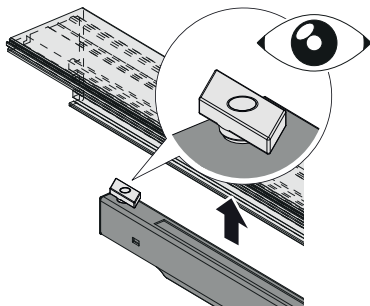
3 Alternative Montage von unten

1.

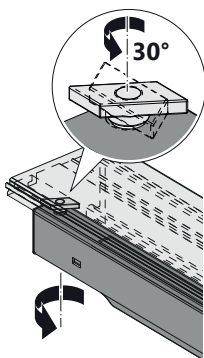


2.

3.



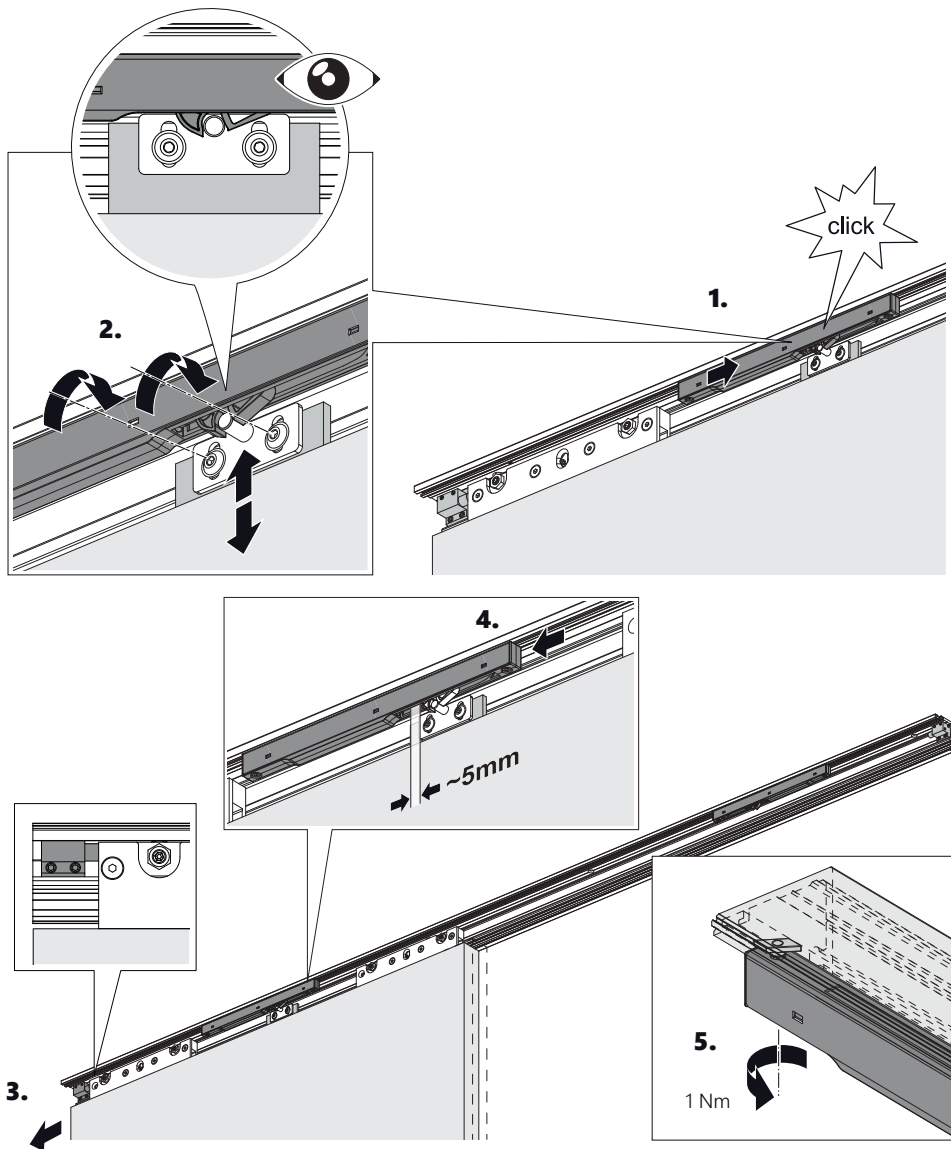
4.



MONTAGEANLEITUNG

Slide Clamb 4.0 Einzugsdämpfung Holz

4



MONTAGEANLEITUNG

Slide Clamb 4.0 Einzugsdämpfung Holz

MONTAGEANLEITUNG

Slide Clamb 4.0 Einzugsdämpfung Holz

MONTAGEANLEITUNG

Slide Clamb 4.0 Einzugsdämpfung Holz